

ID Swing Gate 2400

Datum: November 2024

Version: ID Swing Gate 2400



Vielen Dank dass Sie sich für unser Produkt entschieden haben. Bitte lesen und befolgen Sie genau die Installationsanweisung in diesem Benutzerhandbuch, bevor Sie das Gerät in Betrieb nehmen. Bewahren Sie das Handbuch zum späteren Nachschlagen oder zur Verwendung der Fehler Analyse gut auf.

Inhaltsverzeichnis:

1. Vorwort	3
2. Elektronisches Kontrollsystem	3-4
2.1 Elektronisches Kontrollsystem des ID Swing Gates 2400	3
2.2 Bedienungsprinzip des Systems	4
3. Installationsanleitung	4-9
3.1 Installationshinweise und Empfehlungen	4
3.2 Schaltplan des ID Swing Gates 2400.....	5-6
3.3 Installation Beschreibung	7-9
4. Beschreibung der Hauptplatine	10-14
4.1 Einstellung der Flügelposition Manuell.....	10
4.2 Einstellung der Flügelposition Automatisch.....	10
4.3 Parameter Einstellungen	9-13
5. Produktinstandhaltung und Wartung	14-15
5.1 Tägliche Instandhaltung.....	14
5.2 Tipps and Problembehandlung	14
5.3 Sicherheitshinweis.....	15
5.4 Technische Daten.....	15
6. Kundenservice	16

1. Vorwort

- Schalten Sie vor der Installation, Inbetriebnahme oder Wartung bitte zuallererst den Strom ab.
- Wir bitten Sie auch, die Verkabelung nicht zu ändern. Machen Sie ein Referenzfoto, bevor Sie ein Kabel anschließen oder abstecken möchten.
- Es ist wichtig, darauf zu achten, dass die interne Stromversorgung nicht zum Betreiben von Drittanbieter-Geräten genutzt wird.
- Um Schäden durch Blitzeinschlag zu vermeiden, sollte das Gerät nicht bei Gewittern betrieben

2. Elektronisches Kontrollsystem

2.1 Elektronisches Kontrollsystem

Das elektronische Kontrollsystem besteht aus der Hauptsteuerungs-Platine, Durchgangsrichtungsanzeige, Infrarotsensor und einem Motor.

Kartenleser (self-provided): Nach dem Auslesen der Informationen von einem Medium und dessen Verarbeitung im Backend, sendet ein Relais (z.b im Kartenleser) ein Bestätigungssignal (Schaltsignal) an die Hauptsteuerungs-Platine, um das Gate in Richtung X zu öffnen.

Hauptsteuerungs-Platine: Das Kontrollzentrum des Systems, empfängt die Signale vom Kartenleser und sendet dann auszuführende Befehle an die Richtungsanzeige, den Motor, den Zähler, und den Alarm.

Durchgangsrichtungsanzeige: Zeigt den momentanen Durchgangsstatus an und leitet Besucher an, das Gate sichern und geordnet zu durchqueren.

Alarm: Erfasst das System einen nicht autorisierten Durchgangsversuch, wird der Alarm ausgelöst.

NR.	NAME	FUNKTION
1	Zugangskontroll-System	RFID Karten Zugangskontrolle, QR-Code Leser, Funk Fernsteuerung, Kabelfernbedienung zum Öffnen des Gates (optional)
2	Hauptplatine	Systemsteuerung: erhält Signale vom Kartenleser und dessen Backend, verarbeitet diese und sendet dann seinerseits auszuführende Befehle an die Durchgangsrichtung LED, Motor, Zähler und Alarm.
3	Infrarotsensor	Erfasst momentane Position des Besuchers und dient dem Sicherheitsschutz
4	Richtungsanzeige	Die Durchgangsrichtung LED zeigt den aktuellen Durchgangsstatus an und leitet Besucher geordnet und sicher durch das Swing Gate 2400
5	Alarm (Lautsprecher)	Erfasst das Gate einen nicht autorisierten Zutrittsversuch, ertönt ein Alarmsignal.
6	Motor	Öffnet und schließt das Gate
7	Stromversorgung	Versorgt das elektronische Kontrollsystem mit Strom

2.2. Bedienungsprinzip des Systems

- a) Nach dem Einschalten des Stroms wird das Gerät nach drei Sekunden in den Betriebsmodus übergehen.
- b) Sobald der Kartenleser eine gültige Karte liest, ertönt ein Bestätigungssignal, welches dem Besucher das erfolgreiche Auslesen seiner Karte bestätigt.
- c) Die Hauptplatine empfängt Signale vom Kartenleser, dessen Backend und den Infrarotsensoren, verarbeitet Sie einheitlich, und sendet seinerseits auszuführende Befehle an die Durchgangsrichtung LED und den Motor. Die Durchgangsrichtungsanzeige lässt nun einen grünen Pfeil aufleuchten, es ertönt eine Sprachansage, das Gate öffnet sich und der Besuch darf es durchqueren.
- d) Durchquert ein Besucher das Gate entsprechend der Richtungsanzeige, erfassen Infrarotsensoren seine genaue Position und senden weiterhin kontinuierlich Signale an die Hauptplatine, bis der Besucher das Gate vollständig und sicher passiert hat.
- e) Sollte ein Besucher seine Karte nicht einlesen lassen oder eine ungültige Karte verwenden, verwehrt das System den Durchgang. Ein Alarmton wird ausgelöst, der erst wieder abklingt, wenn der Besucher das Gate wieder verlässt oder der Alarm abgeschaltet wird. Das Einlesen einer gültigen Karte gibt den Durchgang wieder frei.

3. Installationsanleitung

3.1 Installationshinweise & Empfehlungen

Hinweis: Während der Installation und Montage ist es notwendig die Stromkreise zu trennen.

Um sicherzustellen, dass alle Stromkreise vor dem Einschalten und der Inbetriebnahme ordnungsgemäß angeschlossen sind, sollten Sie sich ein Referenzbild machen.

►► Installationsempfehlung:

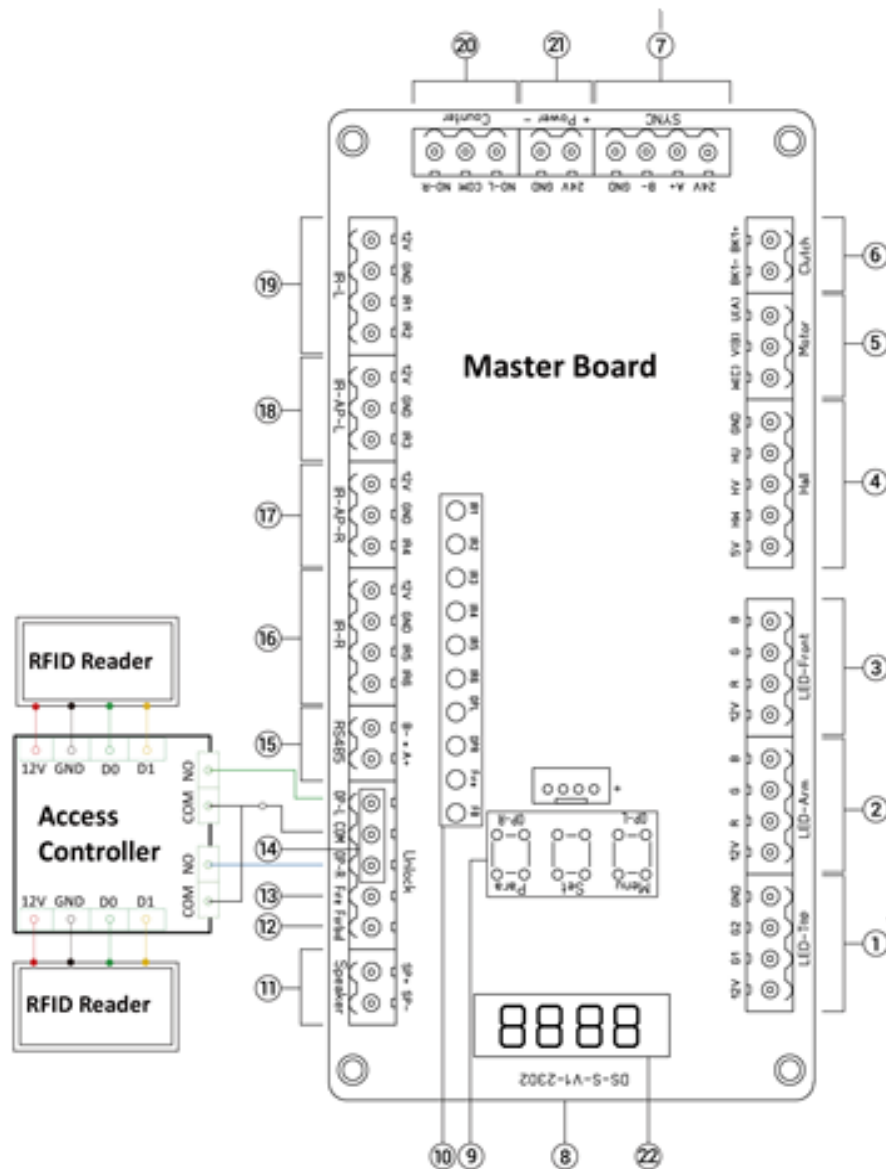
- 1) Alle Installations- und Aufbauarbeiten sind ausschließlich bei abgeschaltetem Strom durchzuführen.
- 2) Wir empfehlen Ihnen eine Verlegetiefe für Kabel von 60 mm, mindestens aber 50 mm tief in den Boden.
- 3) Sollte das Drehkreuz im Außenbereich installiert werden, empfehlen wir eine tiefe von 100-200 mm.
- 4) Das Stromkabel und das Datenkabel können mit 3/4" Zoll PVC-Rohren in den Boden verlegt werden, entsprechend ihrer Position.
- 5) Nach Vorbereitung der Befestigungsfläche, Stellen Sie die Gates/das Gate dort auf.
- 6) Legen Sie die Bohrstellen fest und Bohren Sie die Löcher für die Ankerbolzen oder Spreizbolzen M12.
- 7) Bitte wählen Sie nun eine Gate Komponente aus und richten Sie die untere Schrauböffnung nach dem entsprechenden Spreizbolzen aus. Es wird empfohlen, die Mutter bereits jetzt festzuziehen.
- 8) Verkabeln Sie die Stromleitung und das Daten Kabel entsprechend dem Schalt diagramm und schließen Sie das Schutzerdungskabel an das System an.
- 9) Überprüfen Sie die Hauptverkabelung entsprechend dem Schalt diagramm, prüfen Sie, ob das Stromkabel sowie die Verkabelung aller anderen Komponenten Fehlerfrei sind.
- 10) Ist die Installation abgeschlossen, prüfen Sie bitte die Verkabelung des Schutzerdungskabels, die Klemmenverbindungen auf der Hauptplatine und alle beweglichen Teile des Gerätes. Stellen Sie sicher, dass die Verbindungen festsitzen, um zukünftige Schäden durch längere Betriebszeiten zu vermeiden.
- 11) Sind Schrauben oder Teile locker, ziehen Sie diese bitte fest.
- 12) Wenn die Sichtprüfung des Swing Gate 2400 abgeschlossen und fehlerfrei ist, können die Funktionen getestet werden.

3.2 Schalt diagramm der Hauptplatine

* Anschlussbereich für die Stromversorgung, bitte an eine 110V/220V Stromquelle anschliessen

* Steuerplatine mit den Anschlüssen "OP-L", "COM", "OP-R", kann mit jeglicher Art von Drittanbieter-Zugangskontrollgeräten verbunden werden.

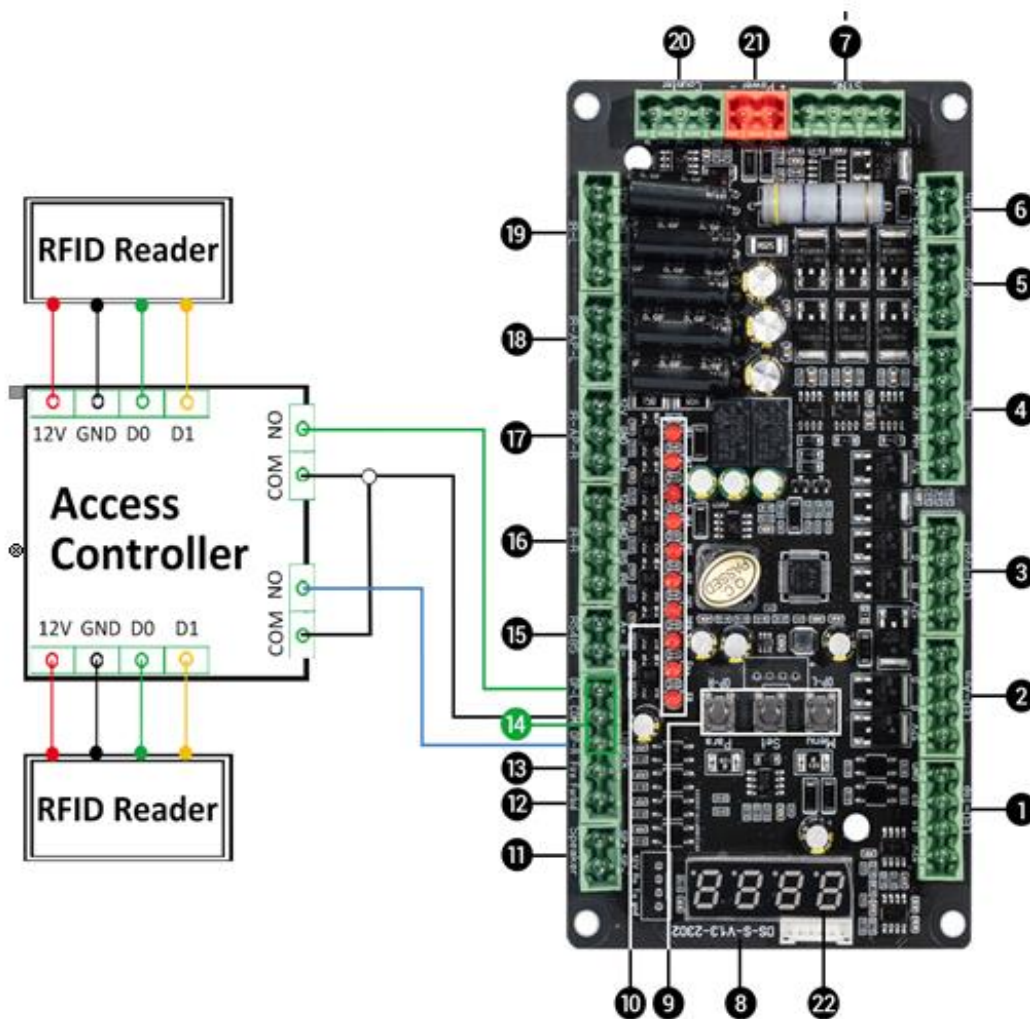
Schaltplan/Verkabelung Swing Gate 2400



Master Board

1. LED-Top
2. LED-Arm
3. LED-Front
4. Hall
5. Motor
6. Clutch
7. SYNC
8. DS-S-V1-2302: Version Number
9. OP-R/OP-L: Gate Opening Test Button
Menu/Set/Para: Master Board Parameter
Setting Button
10. Power Indicator (IR1,IR2,IR3,IR4,IR5,IR6,OPL,OPR,Fire,FB)
11. Speaker
12. Forbid
13. Fire Alarm
14. Open Signal Access Control
OP-L: Open Left
COM: Common Terminal
OP-R: Open Right
15. RS485
16. IR-R: Infrared Sensor Right
17. IR-AP-R: Anti-pinch Infrared Sensor Right
18. IR-AP-L: Anti-pinch Infrared Sensor Left
19. IR-L: Infrared Sensor Left
20. Counter
21. Power Supply: 24V
22. Display Screen

Schaltplan/Verkabelung Swing Gate 2400



Master Board

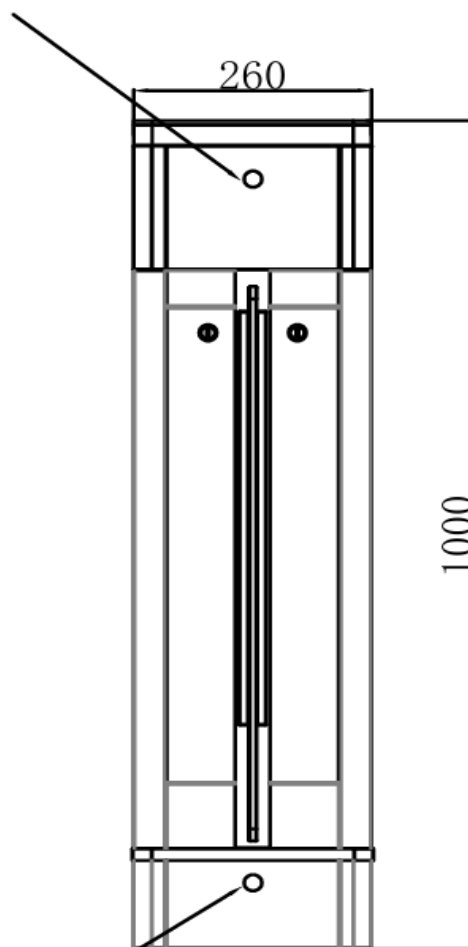
1. LED-Top
2. LED-Arm
3. LED-Front
4. Hall
5. Motor
6. Clutch
7. SYNC
8. DS-S-V1-2302: Version Number
9. OP-R/OP-L: Gate Opening Test Button
Menu/Set/Para: Master Board Parameter
Setting Button
10. Power Indicator (IR1,IR2,IR3,IR4,IR5,IR6,OPL,OPR,Fire,FB)

11. Speaker
12. Forbid
13. Fire Alarm
14. Open Signal Access Control
OP-L: Open Left
COM: Common Terminal
OP-R: Open Right
15. RS485
16. IR-R: Infrared Sensor Right
17. IR-AP-R: Anti-pinch Infrared Sensor Right
18. IR-AP-L: Anti-pinch Infrared Sensor Left
19. IR-L: Infrared Sensor Left
20. Counter
21. Power Supply: 24V
22. Display Screen

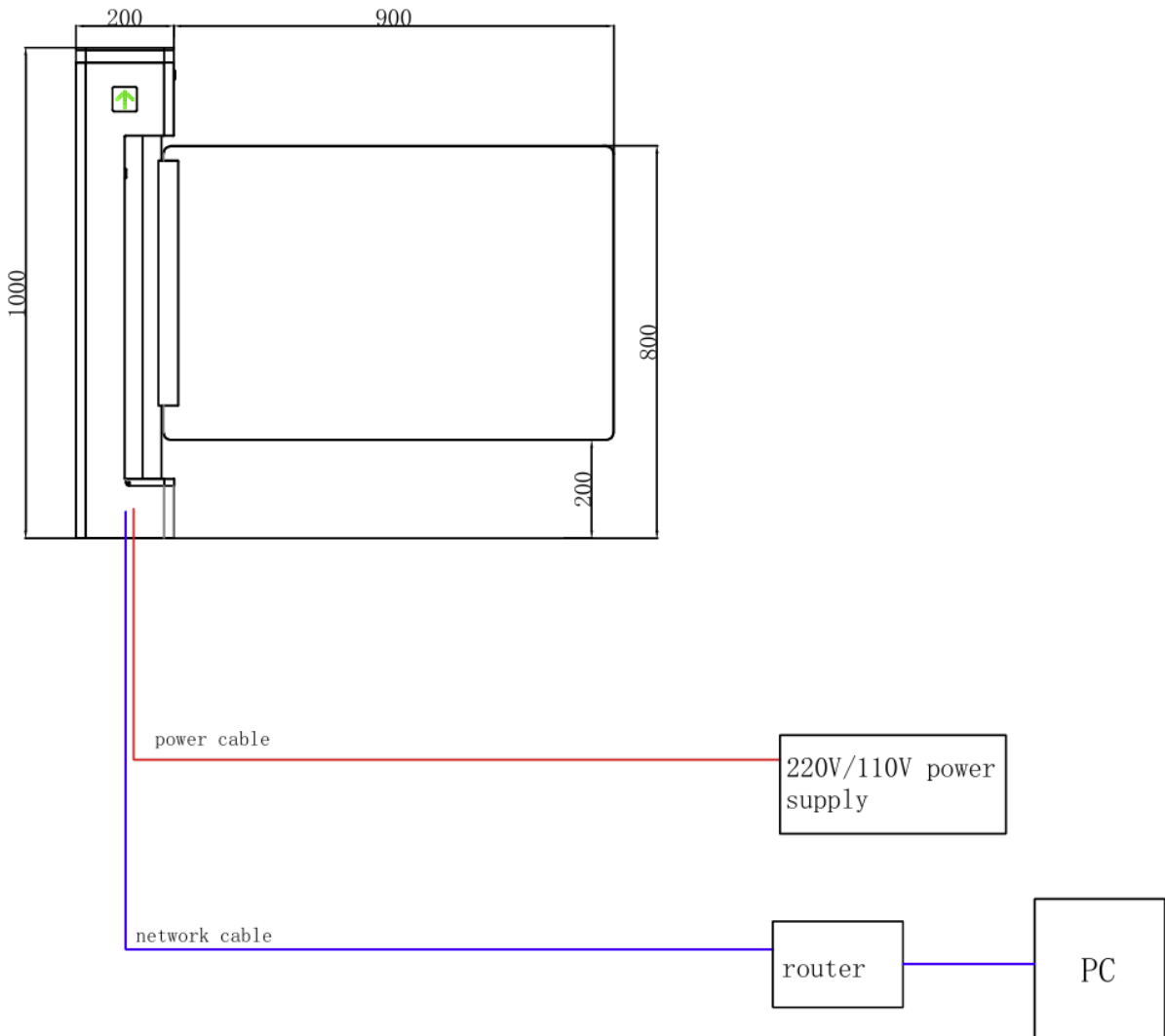
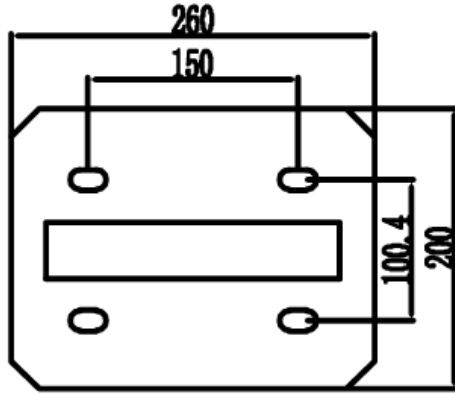
3.3 Installation Beschreibung



sensor (optional)



sensor (optional)



4. Beschreibung der Hauptplatine

4.1 Einstellung der Torflügelposition manuell

1. Drücken Sie bitte die **SET** (die mittlere) -Taste 5-mal hintereinander. Das System antwortet mit der Sprachansage "Please manually adjust wing door position" und geht in den Einstellungsmodus über.
2. Bewegen Sie den Torflügel in die Zielposition und halten sie ihn dort für 3 Sekunden lang still. Ein Ton bzw. Lichtsignal wird bestätigen, dass die aktuelle Position erfolgreich ermittelt werden konnte.
 - Das System erkennt selbstständig, ob die aktuelle Position links, rechts oder neutral ist, basierend auf der aktuellen Position des Torflügels.
3. Zum Abschluss schieben Sie den Torflügel zurück auf die Null-Position und halten ihn dort für 10 Sekunden still. Das System wird nun mit der Sprachansage "Set up complete, welcome to use" antworten und den Einstellungsmodus automatisch verlassen.
 - Meistens wird das System automatisch die richtige Links/Rechts-Position erkennen. Der Benutzer muss nur die Null-Position einstellen, den Torflügel ausrichten und warten, bis das System den ADJUST-Modus automatisch verlässt.

4.2 Einstellung der Torflügelposition automatisch

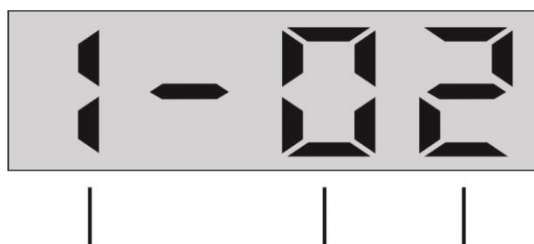
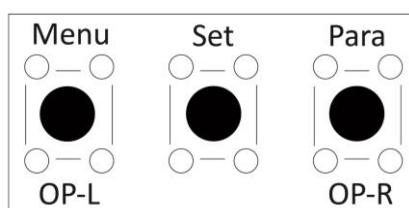
1. Drücken Sie die SET (mittlere)-Taste fünf Mal nacheinander. Das System antwortet mit "Please manually adjust the wing door position" und geht in den Einstellungsmodus über.
2. Die "Left Open" und "Right Open" Tasten auf der Hauptplatine steuern die vor- und zu Rückbewegung, des Hauptmotors. Benutzen Sie die Tasten, um den Torflügel in Zielposition zu bringen und halten ihn dort 3 Sekunden lang still. Ein Sound- bzw Lichtsignal wird bestätigen, dass die Position erfolgreich ermittelt wurde.
 - Das System erkennt automatisch, ob die Position links oder rechts begrenzt ist, basierend auf der momentanen Stellung des Torflügels.
3. Drücken und halten Sie die mittlere Taste 2Sekunden lang, um den Einstellungsmodus zu verlassen.

4.3 Parametereinstellungen

Eingabe der Parametereinstellungen:

- Drücken und halten Sie die SET (die mittlere)-Taste bis das digitale Display aufleuchtet, um in den Parametereinstellungs-Modus zu gelangen.
- Die ersten zwei Stellen auf der Digitalanzeige bilden das Menü ab, die dritte und vierte den Parameterwert. Benutzen Sie die linke Taste zur Menüauswahl, die rechte um den Wert einzustellen.

MENU-Taste zum anpassen PARA-Taste zum anpassen



Wie in der Abbildung oben dargestellt, ist das aktuelle Menü "Tor öffnen Modus", und Parameter 02 repräsentiert "Left Infrared Free Passage".

Menü and Funktionen:

0:	Maschinen-Nummer (Wertebereich: 1~99, Voreinstellung: 1): Die 485 Kommuniziert Maschinen Nummer.
1:	Tor öffnen Modus (Wertebereich: 1~4, Voreinstellung: 1): 1: Standard Modus. 2: Infrarot links: freier Durchgang. 3: Infrarot rechts: freier Durchgang. 4: Infrarot links und rechts: freier Durchgang. Beim Einstellen ändert sich die obere Leuchtanzeige entsprechend und der aktuell freie Infrarot-Durchgang kann visual von der Richtungspfeilanzeige abgeleitet werden.
2:	Wartezeit beim öffnen des Gates (Wertebereich: 1~90, Voreinstellung: 8): Zeit in Sekunden. Für Werte unter 20, einmal drücken für eine Erhöhung um 1. Für Werte über 20, einmal drücken für Erhöhung um jeweils 10.
3:	Tor links Sprachansage beim öffnen des Gates (Wertebereich: 0~9, Voreinstellung: 3): 0: Thank you 1: Come in please 2: See you 3: Welcome 4: Goodbye 5: Have a nice day 6: Have a nice trip 7: Please put your safety helmet 8: Verify success 9: Mute
4:	Tor rechts Sprachansage beim öffnen (Wertebereich: 0~9, Voreinstellung: 5): Die Sprachansagen sind die gleichen wie für "Tor links".
5:	Lautstärke Sprachansagen (Wertebereich: 1~15, Voreinstellung: 12): Je höher der Wert, umso höher die Lautstärke.
6:	Hauptmotor Umdrehungszahl (Wertebereich: 1~25, Voreinstellung: 10): Entsprechend der aktuellen Verhältnisse anpassen, um Drehzahlüberschuss zu vermeiden.
7:	Slavemotor Umdrehungszahl (Wertebereich: 1~25, Voreinstellung: 10): Siehe oben; "Hauptmotor Umdrehungszahl".
8:	Debugging Modus (Wertebereich: 0~2, Voreinstellung: 0): 0: Normaler Modus. 1: Automatischer Aging-Modus. 2: Auf Werkseinstellungen zurücksetzen (Aktivierung erfordert Neustart des Systems).
9:	Verzögerungsintervall Abstand (Wertebereich: 1~20, Voreinstellung: 10): Je höher der Wert, umso länger das Verzögerungsintervall. Einstellung entsprechend der Geschmeidigkeit der Torflügel-Bewegung.
10:	Selbst-Test der Motordrehzahl (Wertebereich: 1~9, Voreinstellung: 3): Je höher der Wert, umso höher die Drehzahl bei Selbst-Test.

11:	Durchlass-Modus (Wertebereich: 0~2, Voreinstellung: 0): 0: Glatter Durchlass-Modus, wird ein Elektroroller erkannt, schließt das Tor mit 1 Sekunde Verzögerung. 1: Memory-Modus (=Stapelmodus), mehrere Karten für mehrere Personen. 2: Eine Karte pro Person-Modus, ohne Erfassungsfunktion für Elektroscooter.
12:	Einstellung zum Schließen des Gates (Wertebereich: 0~9, Voreinstellung: 2): 0: Schließt, nachdem Besucher den mittleren Infrarotsensor durchquert hat. (für Flap Drehkreuz) 1: Schließt, nachdem Besucher den letzten Infrarotsensor durchquert hat. (für Flap Drehkreuz) 2: Schließt mit Verzögerung nachdem ein Besucher den letzten Infrarotsensor durchquert hat. 3~9: Schließverzögerung (Wert-2) Sekunden nachdem der letzte Infrarotsensor durchquert wurde.
13:	Einzelmotor-Modus (Wertebereich: 0~1, Voreinstellung: 0): 0: Doppelmotor-Modus. (Doppeltür-Gate) 1: Einzelmotor-Modus. (Einzeltür-Gate)
14:	Sprachauswahl (Wertebereich: 0~6, Voreinstellung: 0): 0: Chinesisch 1: Englisch 2: Französisch 3: Spanisch 4: Russisch 5: Swedisch 6: Arabisch
15:	Hinderniserkennung, Infrarot anti-einklemm Rücklauf. (Wertebereich: 0~1, Voreinstellung: 1): 0: Kein Rücklauf bei Hindernis. 1: Rücklauf bei Hinderniserkennung.
16:	Mechanische Einklemmschutz-Sensitivität (wertebereich: 1~9, Voreinstellung: 5): Je höher der Wert, umso höher die Sensitivität.
17:	Einstellung zum Eindringen aus entgegengesetzter Richtung (Wertebereich: 0~1, Voreinstellung: 1): 0: Bei Erfassung eines Eindringens aus entgegengesetzter Richtung wird nur Alarm ausgelöst. 1: Bei Erfassung von entgegengesetztem Eindringen schließt das Tor und der Durchlass wird invalid..
18:	Drehkreuz Typ (Wertebereich: 0~3, Voreinstellung: 0): 0: Standard Swing Gate, Speed Gate 1: Zylindrisches Swing Gate. 2: Flap Gate. 3: Einzelrichtung Swing Gate Modus.
19:	Öffnungsrichtung des Gates bei einem Notfall (Wertebereich: 0~2, Voreinstellung: 2): 0: Gate öffnet bei Stromausfall nach links. 1: Gate öffnet bei Stromausfall nach rechts.. 2: Das System wählt die Öffnungsrichtung automatisch, entsprechend der aktuellen Situation.
20:	Motor Widerstand (Wertebereich: 1~9, Voreinstellung: 5): Je höher der Wert, umso größer der Widerstand. Zu hoher Widerstand kann zu einem Neustart der Stromversorgung führen, empfohlen ist die Verwendung des 6.25A Netzteils mit dem Standardwert.

21:	Akkustischer Alarm bei nicht autorisiertem Zutrittsversuch (Wertebereich: 0~1, Voreinstellung: 1): 0: Alle Alarm-Sprachansagen deaktiviert. 1: Sprachansage "Please do not break in" bei nichtautorisiertem Zutrittsversuch.
22:	Effektive Signalverzögerung für linke und rechte Infrarot (Wertebereich: 1~9, Voreinstellung: 5): Zeit = Parameterwert * 20 Millisekunden (Voreinstellung 100ms).
23:	Motor Laufrichtung (Wertebereich: 1~4, Voreinstellung: 1): 1: Hauptmotor vorwärts, Nebenmotor rückwärts; 2: Hauptmotor rückwärts, Nebenmotor vorwärts; 3: Haupt- und Nebenmotor vorwärts 4: Haupt- und Nebenmotor rückwärts.
24:	Arretierungs-Funktion beim Klammern/Festhalten (Wertebereich: 0~3, Voreinstellung: 0): 0: Automatische Erkennung von Klammern/Festhalten; 1: Keine Arretierung-Modus; 2: Arretierungs-Modus; 3: Verriegelt Kupplung bei Erkennung von Klammern/Festhalten.
25:	Hallmotor Typ (Wertebereich: 0~4, Voreinstellung: 0): 0: Auto-Erkennung; 1: Hauptmotor +120°, Slavemotor +120°; 2: Hauptmotor -120°, Slavemotor -120°; 3: Hauptmotor +120°, Slavemotor -120°; 4: Hauptmotor +120°, Slavemotor -120°
26:	Input-Signalfilterung (Wertebereich: 1~9, Voreinstellung: 3): Parameterwert * 10 Millisekunden (Voreinstellung 30ms).
27:	Karteneinlesen erlaubt / nicht erlaubt innerhalb des Durchgangs (Wertebereich: 0~1, Voreinstellung: 0): 0: Einlesen der Karte innerhalb des Durchgangs erlaubt; 1: Einlesen der Karte innerhalb des Durchgangs nicht erlaubt.
28:	Nachdrängerschutz-Alarm (Wertebereich: 0~2, Voreinstellung: 2): 0: Gate springt auf wenn Nachdrängeln erkannt wird. 1: Gate springt auf und der Nachdrängler-Alarm ertönt. 2: Tor schließt und der Nachdrängler-Alarm ertönt
29:	Alarmschwelle bei Überschreitung der Grenzposition (Wertebereich: 1~9, Voreinstellung: 3): Je höher der Wert, umso größer die zugelassene Abweichung.
30:	Einklemmschutz-Infrarot "Durchgang frei" Umschaltung (Wertebereich: 0~1, Voreinstellung: 1): 0: Einklemmschutz-Infrarot öffnet nicht das Gate im "Durchgang frei"-Modus. 1: Einklemmschutz-Infrarot öffnet im "Durchgang frei" das Gate für eine zügige Durchquerung.
31:	"Durchgang frei" Memoryfunktion (=Stapelfunktion) Umschaltung (Wertebereich: 0~1, Voreinstellung: 0): 0: Keine Memoryfunktion im "Durchgang frei" Modus; nur eine Person darf passieren wenn mehrere Infrarotsensoren ausgelöst wurden. 1: Memoryfunktion im "Durchgang frei" Modus, mehrfaches Auslösen der Infrarotsensoren erlaubt auch mehreren Personen den Durchgang.
32:	Hauptmotor Schleifkompensation (Wertebereich: 0~9, Voreinstellung: 0): Erhöht Schleifkompensation wenn das Tor nach dem Öffnen nicht in die Ausgangsposition zurückkehrt.

33:	Slave Platinen Motor Schleifkompensation (Wertebereich: 0~9, Voreinstellung: 0): Erhöht Schleifkompensation wenn das Tor nach dem Öffnen nicht in die Ausgangsposition zurückkehrt.
34:	Infrarot Logik-Modus (Wertebereich: 0~1, Voreinstellung: 0): 0: 4-Gruppen Infrarot Logik-Modus, erfordert A or B Signal vom linken oder rechten Infrarot. 1: 6-Gruppen Infrarot Logik-Modus, erfordert A und B Signale von linkem oder rechtem Infrarot.
35:	Hauptplatine Frontpanel LED (Wertebereich: 1~4, Voreinstellung: 1): 1: Verknüpft mit "left open", blaues Licht für Strom an, grün für "left open", rot für "right open"; 2: Verknüpft mit "right open", blaues Licht für Strom an, rot für "left open", grün für "right open"; 3: Durchgehend grünes Licht, 4: Durchgehend rotes Licht * Diagonales Prinzip, Karte wird rechts eingelesen
36:	Slaveplatine Frontpanel LED (Wertebereich: 1~4, Voreinstellung: 2): Siehe oben "Hauptplatine Frontpanel LED".
37:	Serielle Kommunikation Active Push (Wertebereich: 0~1, Voreinstellung: 1): 0: Passive Abfrage; 1: Aktives Pushen von Ereignissen wie Durchgang, Fehler und alarme
38:	Serielle Kommunikation Heartbeat Push (Range: 0~1, Default: 0): 0: Heartbeat Push: deaktiviert; 1: Heartbeat Push: aktiviert (Voreinstellung: alle 5 Sekunden). Hinweis: Heartbeat Push-Funktion erfordert Aktivierung des "Active Push" von Einstellung 37.

Problembehandlung und Lösungen

Digitalanzeige	Problem	Ursachen und Lösungen
E010	Hauptmotor wird nicht erkannt	Klemmblock Hallkabel oder Motorkabel falsch verbunden, Hallmotor-Fehler
E020	Slavemotor wird nicht erkannt	Klemmblock Hallkabel oder Motorkabel falsch verbunden, Hallmotor-Fehler
E050	Abnormaler Selbsttest-Prozess	Klemmblock Hallkabel oder Motorkabel falsch verbunden, Motorfehler, Motor verrutscht oder klemmt
E090	Spannung nicht ausreichend	Stromzufuhr überprüfen

5. Produkt Instandhaltung- und Wartung

5.1 Instandhaltungshinweise

- Um die Gefahr eines elektrischen Schlages zu verhindern, muss vor jeder Inspektion/Wartung die Stromversorgung unterbrochen werden.
- Wir empfehlen regelmäßige Inspektionsintervalle, um die einwandfreie Funktion aller Teile sicherzustellen.
- Das Gehäuse besteht aus Edelstahl 304, bitte keine harten Materialien zur Reinigung verwenden.
- Fingerabdrücke und hartnäckigen Schmutz kann mit Edelstahlreiniger gereinigt werden, mit Schwamm und Wasser nachspülen, ggf. abtrocknen.

5.2 Tipps and Fehlerbehebung

1. Öffnet das Gate nicht nach dem Einlesen einer gültigen Karte

- a) Um zu testen, ob sich das Gate öffnet, drücken Sie die Taste "Test open" auf der Hauptplatine.
- b) Stellen Sie sicher, dass die Hauptplatine das Signal zum Öffnen empfängt.
- c) überprüfen Sie die Kabelanschlüsse.

2. Leuchtet die LED Anzeige nicht oder weist sie die falsche Durchgangsrichtung an

- a) Überprüfen Sie die Verkabelung zwischen der LED Platine und der Hauptplatine
- b) Überprüfen Sie mit einem Multimeter, ob am LED Klemmblock auf der Hauptplatine eine Spannung von 12 V anliegt, und überprüfen Sie die LEDs auf Beschädigungen.
- c) Tauschen Sie die LEDs und deren Verkabelung aus

3. Drehtür öffnet nicht automatisch bei Stromabschaltung

- a) Überprüfen Sie ob das Gate mit ausreichender Spannung versorgt wurde
- b) Überprüfen Sie den Motor und lassen Sie das gate einen Selbst check durchführen

4. Die Steuerplatine hat nach dem einschalten keinen Strom

- a) Bitte schauen sie nach, ob die Sicherung beschädigt ist.
- b) Überprüfen Sie, ob 24V Spannung am Ein und Ausgangsstecker auf der Hauptplatine vorhanden ist.

5.3 Sicherheitshinweis

- 1) Schalten Sie vor der Installation, Wartung oder Reparatur zuerst den Strom ab.
- 2) Ändern Sie die interne Verkabelung nicht ohne vorherige Rücksprache.
- 3) Lassen Sie zu Ihrer eigenen Sicherheit Änderungen an der Verkabelung oder Reparaturen an den elektronischen Teilen des Tores nur von Fachleuten durchführen lassen. Bitte beachten Sie auch, dass die Garantie sofort erlischt, wenn Änderungen an der internen Verdrahtung etc. ohne Rücksprache mit einem iDTRONIC-Mitarbeiter vorgenommen werden.
- 4) Verwenden Sie das eingebaute Netzteil nicht für den Anschluss externer Geräte, es sei denn, ein iDTRONIC-Mitarbeiter weist Sie an, dies zu tun.

5.4 Technische Daten

Artikel	Beschreibung
Material	304 Edelstahl (optional: Außenbereich 316 Edelstahl)
Maße	L200*B260*H1000(mm)
Gewicht	35Kg
Durchgangsbreite	≤ 900mm
Stromzufuhr	AC230V/110V, 50/60Hz
Betriebsspannung	24V DC
Notfall	Swing Gate 2400 öffnet sich automatisch
Stromverbrauch	40W
Umgebung	Innenbereich, (optional: Außenbereich IP65)
Betriebstemperatur	-20 °C - 60 °C (kein Frost)
Luftfeuchtigkeit	0 ~ 95%
Steuerschnittstelle	Relay signal
Schutzklasse	IP44

6. Kundenservice

Unser Service-Team ist immer für Sie da und unterstützt Sie gerne. Kontaktieren Sie uns jederzeit über das Kontaktformular, unsere Experten setzen sich innerhalb von wenigen Stunden mit Ihnen in Verbindung, um Ihnen weiterzuhelfen.

