

ID-Gate 7700

Datum: November 2024

Version: ID-Gate 7700



Vielen Dank dass Sie sich für unser Produkt entschieden haben. Bitte lesen und befolgen Sie genau die Installationsanweisung in diesem Benutzerhandbuch, bevor Sie das Gerät in Betrieb nehmen. Bewahren Sie das Handbuch zum späteren Nachschlagen oder zur Verwendung der Fehler Analyse gut auf.

Inhaltsverzeichnis:

1. Vorwort	3
2. Elektronisches Kontrollsystem des ID-Gate 7700	3
2.1 Elektronisches Kontrollsystem des Drehkreuzes	3
3. Installationsanleitung	4-6
3.1 Installationshinweise und Empfehlungen	4
3.2 Schaltplan des ID-Gate 7700	5-6
3.3 Mechanik System& Installation Beschreibung	7-9
4. Betriebsanleitung zur Hauptsteuerungs-Platine	10-11
4.1 Tasten für Menüeinstellungen	10
4.2 Beschreibung der Menüparameter (F01-F13)	10-11
5. Produktinstandhaltung- und Wartung	12
5.1 Instandhaltungshinweise	12
5.2 Tipps und Fehlerbehandlung	12
5.3 Sicherheitshinweise	13
5.4 Technische Daten	13
6. Kundenservice	14

1. Vorwort

- Schalten Sie vor der Installation, Inbetriebnahme oder Wartung bitte zuallererst den Strom ab.
- Wir bitten Sie auch, die Verkabelung nicht zu ändern. Machen Sie ein Referenzfoto, bevor Sie ein Kabel anschließen oder abstecken möchten.
- Es ist wichtig, darauf zu achten, dass die interne Stromversorgung nicht zum Betreiben von Drittanbieter-Geräten genutzt wird.
- Um Schäden durch Blitzeinschlag zu vermeiden, sollte das Gerät nicht bei Gewittern betrieben werden.

2. Elektronisches Kontrollsystem

2.1 Elektronisches Kontrollsystem

Das elektronische Kontrollsystem besteht aus der Hauptsteuerungs-Platine, Durchgangsrichtungsanzeige, Endschalter und Elektromagneten.

Kartenleser (self-provided): Nach dem Auslesen der Informationen von einem Medium und dessen Verarbeitung im Backend, sendet ein Relais (z.B. im Kartenleser) ein Bestätigungssignal (Schaltsignal) an die Hauptsteuerungs-Platine, um das Gate in Richtung X zu öffnen.

Hauptsteuerungs-Platine: Das Kontrollzentrum des Systems, empfängt die Signale vom Kartenleser und sendet dann auszuführende Befehle an die Richtungsanzeige, den Elektromagneten, den Zähler, und den Alarm.

Durchgangsrichtungsanzeige: Zeigt den momentanen Durchgangsstatus an und leitet Besucher an, das Gate sichern und geordnet zu durchqueren.

NR.	NAME	FUNKTION
1	Zugangskontroll System	RFID Karten Zugangskontrolle, QR-Code Leser, Funk Fernsteuerung, Kabelfernbedienung zum Öffnen des Gates (optional)
2	Haupt Platine	Systemsteuerung: erhält Signale vom Kartenleser und dessen Backend, verarbeitet diese und sendet dann seinerseits auszuführende Befehle an die Durchgangsrichtung LED, Antrieb, Zähler und Alarm.
3	Durchgangsrichtung LED-Anzeige	Die Durchgangsrichtung LED zeigt den aktuellen Durchgangsstatus an und leitet Besucher geordnet und sicher durch das ID-Gate 7700
4	Endschalter	Überprüft die Offen/Geschlossen- Position des Gates
5	Stromversorgung	Versorgt die Hauptplatine mit Strom

3. Installationsanleitung

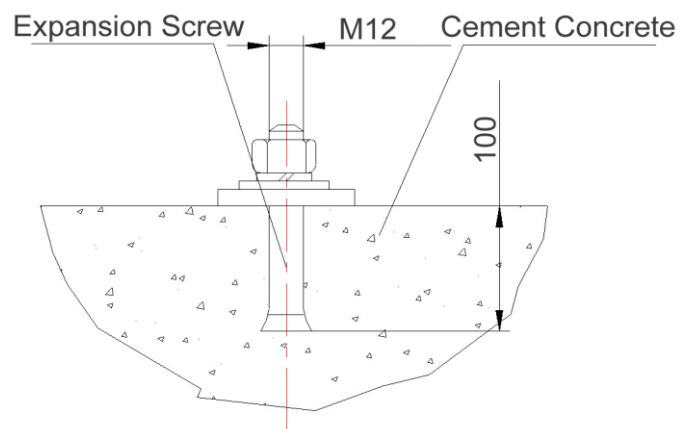
3.1 Installationshinweise & Empfehlungen

Hinweis: Während der Installation und Montage ist es notwendig die Stromkreise zu trennen.

Um sicherzustellen, dass alle Stromkreise vor dem Einschalten und der Inbetriebnahme ordnungsgemäß angeschlossen sind, sollten Sie sich ein Referenzbild machen.

►► Installationsempfehlung:

- 1) Alle Installations- und Aufbauarbeiten sind ausschließlich bei abgeschaltetem Strom durchzuführen.
- 2) Wir empfehlen Ihnen eine Verletgtiefe für Kabel von 60 mm, mindestens aber 50 mm tief in den Boden.
- 3) Sollte das Drehkreuz im Außenbereich installiert werden, empfehlen wir eine tiefe von 100-200 mm.
- 4) Das Stromkabel und das Datenkabel können mit 3/4" Zoll PVC-Rohren in den Boden verlegt werden, entsprechend ihrer Position.
- 5) Nach Vorbereitung der Befestigungsfläche, Stellen Sie die Gates/das Gate dort auf.
- 6) Legen Sie die Bohrstellen fest und Bohren Sie die Löcher für die Ankerbolzen oder Spreizbolzen M12.
- 7) Bitte wählen Sie nun eine Gate Komponente aus und richten Sie die untere Schrauböffnung nach dem entsprechenden Spreizbolzen aus. Es wird empfohlen, die Mutter bereits jetzt festzuziehen.
- 8) Verkabeln Sie die Stromleitung und das Daten Kabel entsprechend dem Schaltdiagramm und schließen Sie das Schutzerdungskabel an das System an.
- 9) Überprüfen Sie die Hauptverkabelung entsprechend dem Schaltdiagramm, prüfen Sie, ob das Stromkabel sowie die Verkabelung aller anderen Komponenten Fehlerfrei sind.
- 10) Ist die Installation abgeschlossen, prüfen Sie bitte die Verkabelung des Schutzerdungskabels, die Klemmenverbindungen auf der Hauptplatine und alle beweglichen Teile des Gerätes. Stellen Sie sicher, dass die Verbindungen festsitzen, um zukünftige Schäden durch längere Betriebszeiten zu vermeiden.
- 11) Sind Schrauben oder Teile locker, ziehen Sie diese bitte fest.
- 12) Wenn die Sichtprüfung des ID-Gate 7700 abgeschlossen und fehlerfrei ist, können die Funktionen getestet werden.

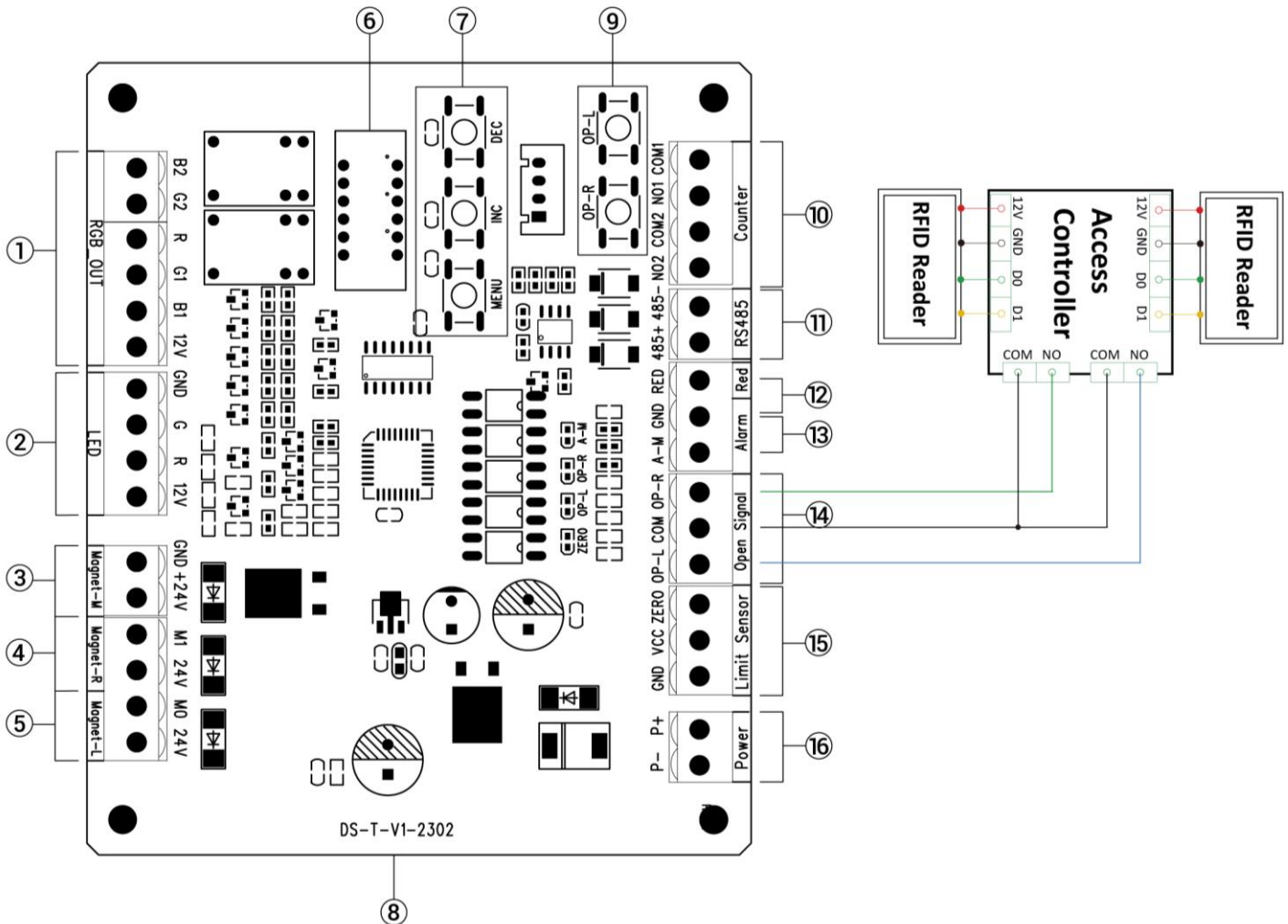


3.2 Schaltplan/Verkabelung der Hauptplatine

*Drehkreuz-Bereich mit Stromanschluss, bitte mit einer 110V/220V Stromquelle verbinden.

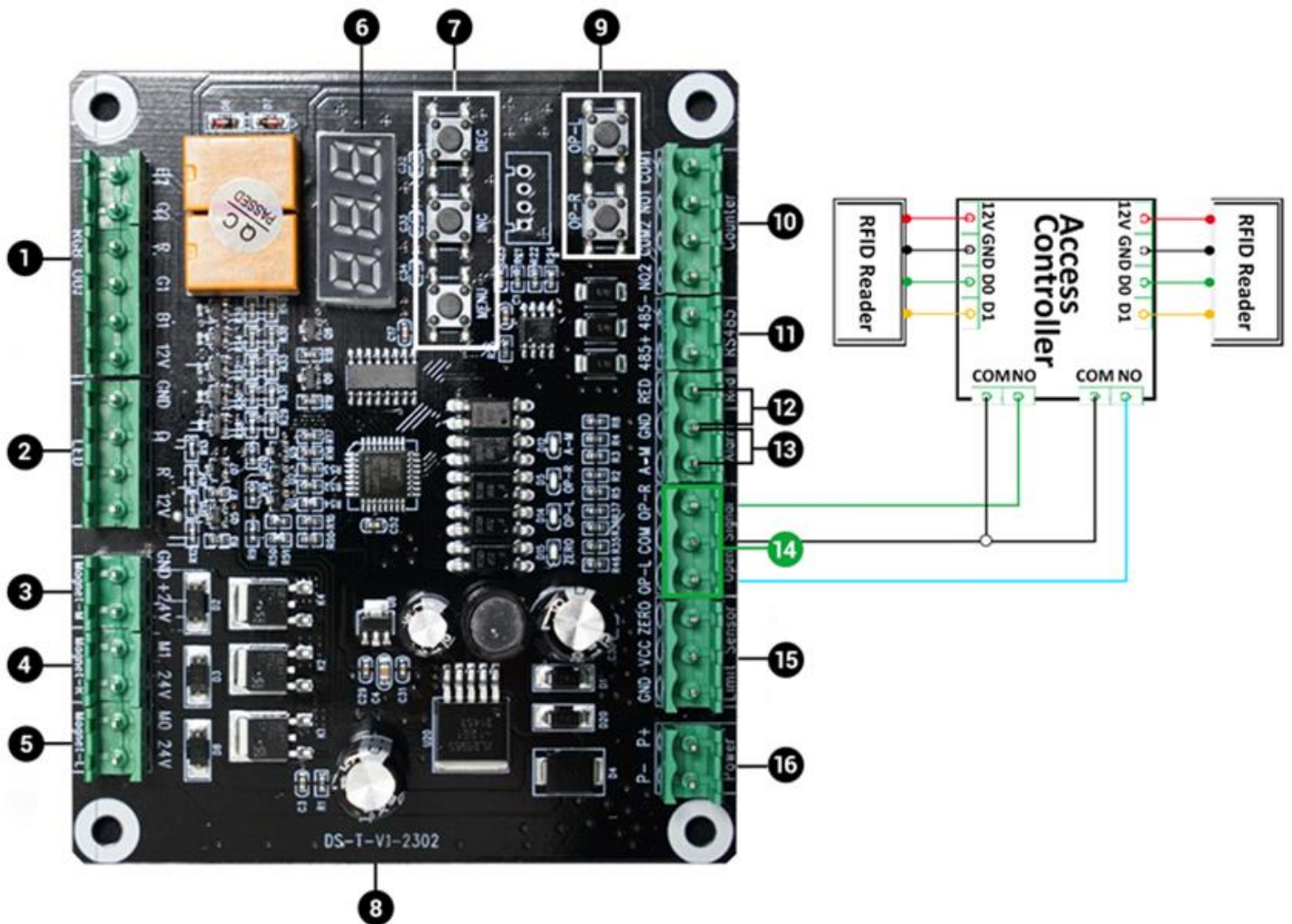
*Hauptplatine mit den Anschlüssen: "OP-L", "COM", "OP-R", können mit jeglicher Art von Drittanbieter-Zugangskontrollgeräten verbunden werden.

Schaltplan/Verkabelung ID gate 7700



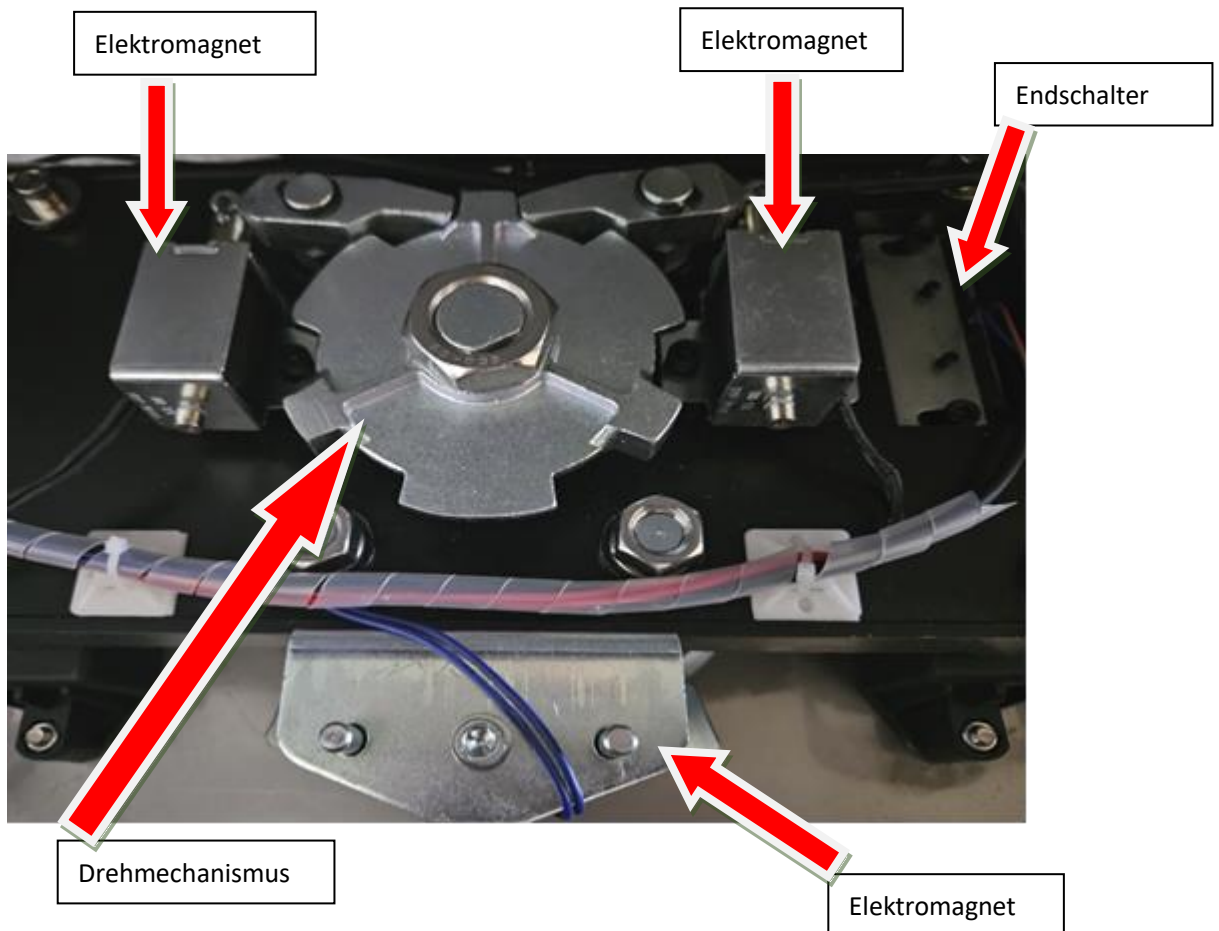
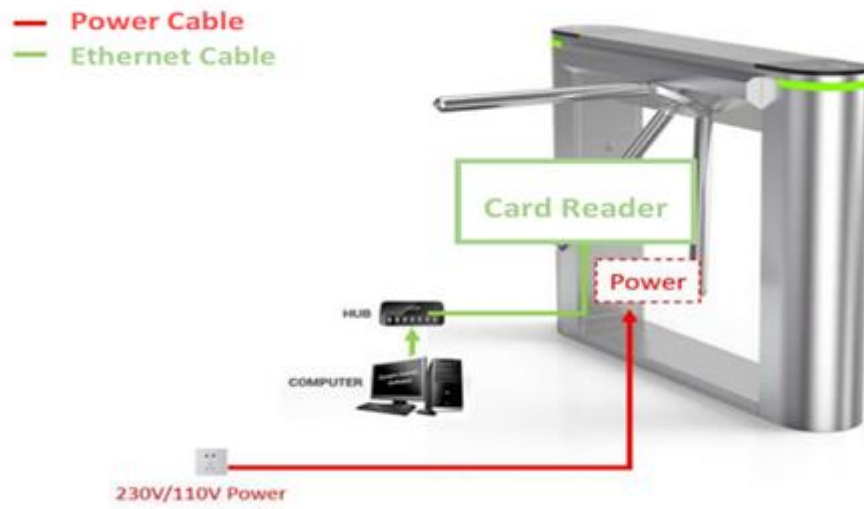
- | | |
|---|--|
| 1. RGB: RGB 3-Color Light | 10. Counter |
| 2. LED: Green and Red Led | 11. RS485 |
| 3. Magnet-M: Magnet Middle | 12. Red+GND: ①Invalid Card Shows Red Light |
| 4. Magnet-R: Magnet Right | ②Forbid: Gate Access Prohibited |
| 5. Magnet-L: Magnet Left | 13. Alarm+GND: Fire Alarm Function |
| 6. Display Screen | 14. Open Signal Access Control |
| 7. MENU/INC/DEC: Master Board
Parameter Setting Button | OP-L: Open Left |
| 8. DS-T-V1-2302: Version Number | COM: Common Terminal |
| 9. OP-R/OP-L: Gate Opening Test Button | OP-R: Open Right |
| | 15. Limit Sensor |
| | 16. Power Supply: 24V (Für die Hauptplatine) |

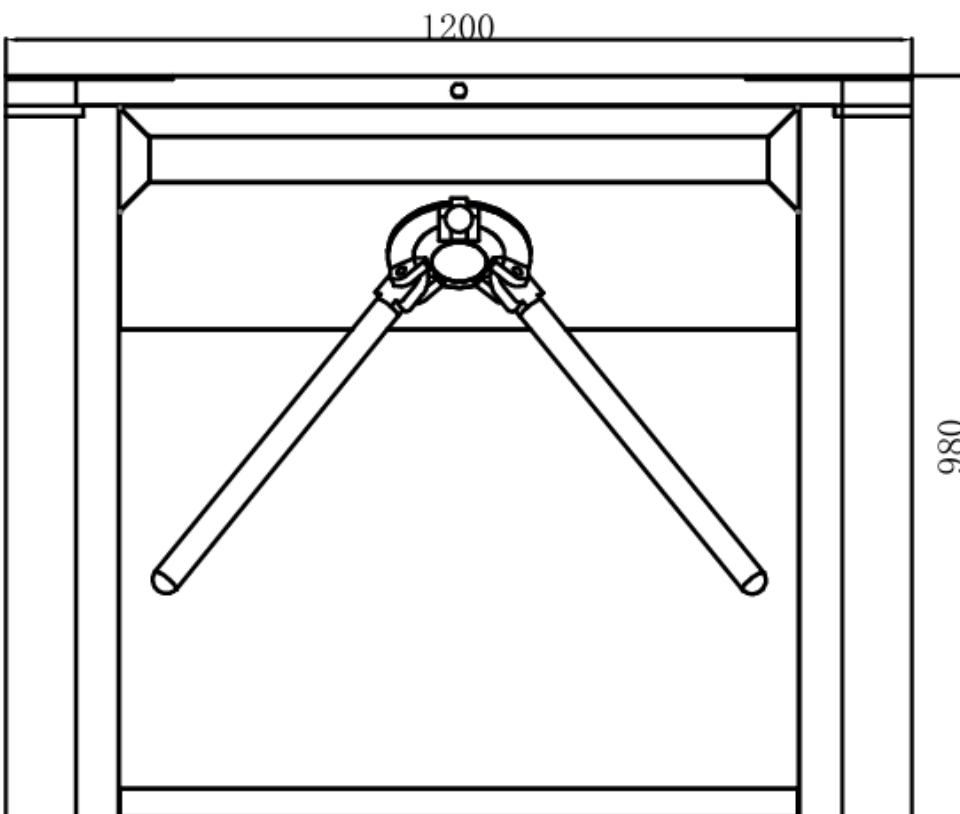
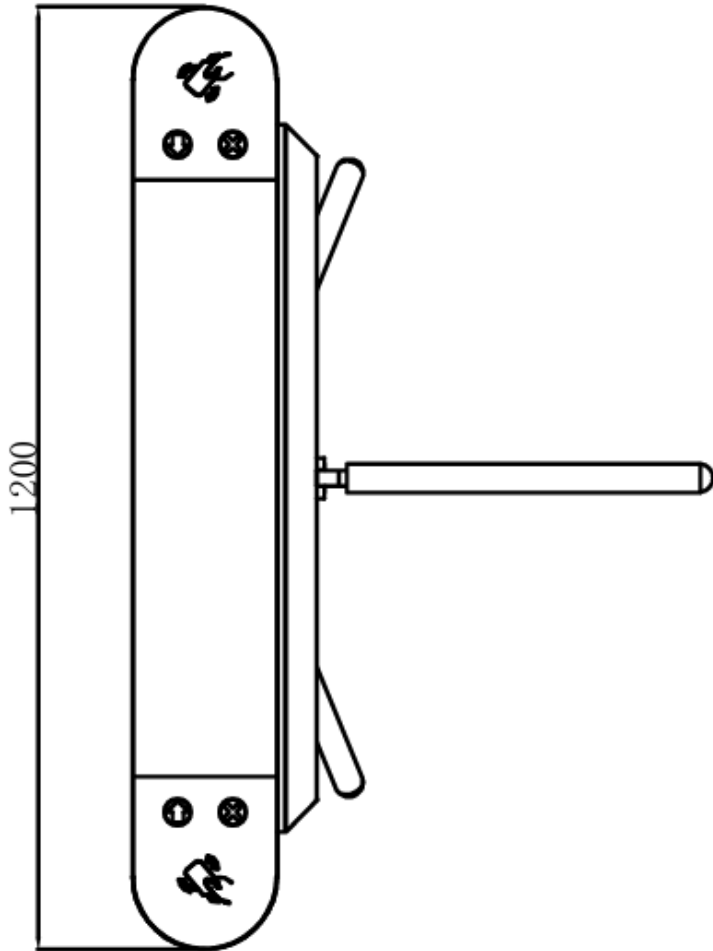
Schaltplan/Verkabelung ID gate 7700



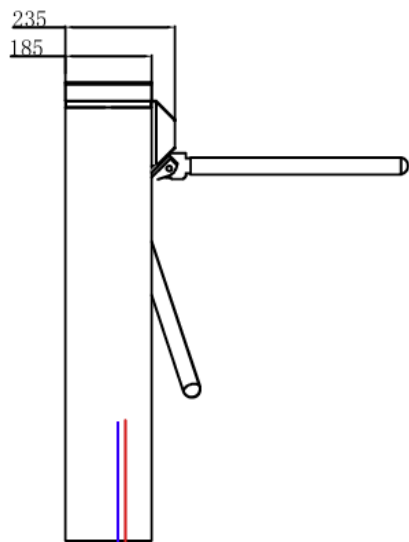
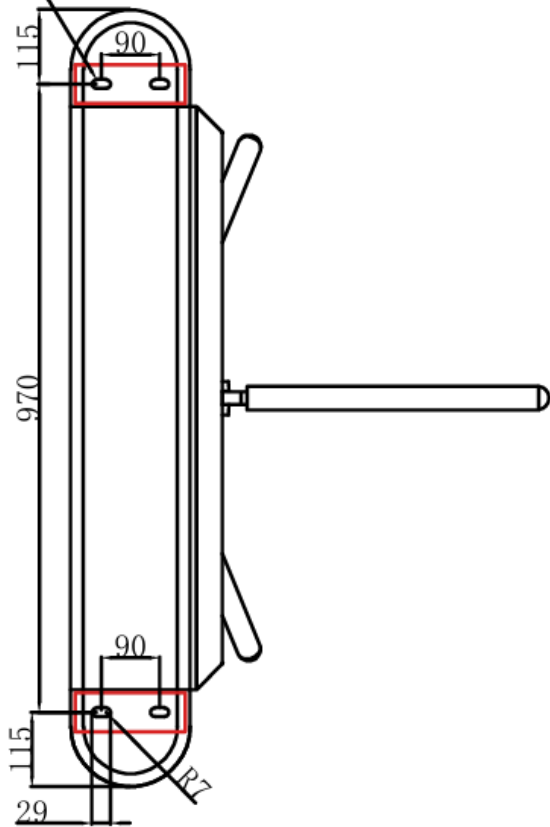
- | | |
|--|---|
| <p>1. RGB: RGB 3-Color Light</p> <p>2. LED: Green and Red Led</p> <p>3. Magnet-M: Magnet Middle</p> <p>4. Magnet-R: Magnet Right</p> <p>5. Magnet-L: Magnet Left</p> <p>6. Display Screen</p> <p>7. MENU/INC/DEC: Master Board
Parameter Setting Button</p> <p>8. DS-T-V1-2302: Version Number</p> <p>9. OP-R/OP-L: Gate Opening Test Button</p> | <p>10. Counter</p> <p>11. RS485</p> <p>12. Red+GND: ① Invalid Card Shows Red Light
② Forbid: Gate Access Prohibited</p> <p>13. Alarm+GND: Fire Alarm Function</p> <p>14. Open Signal Access Control</p> <p>OP-L: Open Left
COM: Common Terminal
OP-R: Open Right</p> <p>15. Limit Sensor</p> <p>16. Power Supply: 24V (Für die Haupt Platine)</p> |
|--|---|

3.3 Mechanik System & Installation Beschreibung





4 straight slot hole



power cable

220V/110V power supply

network cable

router

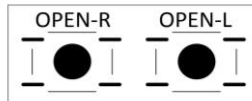
PC

4. ID Gate 7700 Circuit Board User Manual

Tasten zum Testen der Durchgangsrichtung:

OPEN-L: Tor links öffnen

OPEN-R: Tor rechts öffnen



4.1 Tasten für die Menüeinstellungen:



MENU (Menü/Bestätigungs-Taste)

1. Menütaste im Ruhezustand-Bildschirm (Standby); Drücken und halten, um Menü zu betreten.
2. Fungiert als Bestätigungstaste in der Menüschnittstelle. Nach Auswahl des entsprechenden Menüs, Taste drücken, um zur Menü Parametereinstellungen-Schnittstelle zu gelangen.
3. Nach der Menüeinstellung, drücken, um die eingestellten Parameter zu speichern und zurück zur Menüeinstellungs-Schnittstelle zu gelangen.

INC (Hochscrollen/Parameterwert erhöhen (+) Taste):

Hochscrollen, um Systemmenü auszuwählen/Parameterwert um 1 erhöhen.

DEC (Runterscrollen/Parameterwert absenken (-) Taste):

Runterscrollen, um Systemmenü auszuwählen/Parameterwert um 1 reduzieren.

Note: Wird im Systemmenü oder in der Menüeinstellung länger als 5 Sekunden lang keine Taste gedrückt, verlässt das System automatisch das momentan aufgerufene Menü und kehrt zurück zum Ruhezustand-(Stand-by-Modus).

4.2 Menü-Parameter Beschreibung (F01-F13):

Nach dem Einschalten der Steuerplatine, zeigt das LED -Display: <Run>



F01: Einstellung der Durchgangszeit (Voreinstellung: 5 Sekunden)

Passiert niemand das Gate innerhalb des festgelegten Zeitlimits, schließt das Gate automatisch nach Ablauf der eingestellten Zeit.

Wertbereich: 0-255 Sekunden.

F02: "Normal geöffnet" Einstellung (Voreinstellung: 3)

0: Normal geöffnet-Funktion: Aus

3: Normal geöffnet-Funktion: An

F03: Betriebseinstellung bei abgeschaltetem Strom (Voreinstellung: 1)

0: Durchgang frei (verwendet bei Full-Height Drehkreuzen)

1: Arm senkt automatisch ab bei Stromabschaltung (verwendet bei Tripod Drehkreuzen)

F04: Memory- (Stapelfunktion) Funktionseinstellung (Voreinstellung: 0)

0: Memory-Funktion aus: Multiples Karteneinlesen erlaubt jeweils nur einer Person den Durchgang

1: Memory-Funktion an: Multiples Karteneinlesen erlaubt mehreren Personen den Durchgang in Sequenz.

F05: Wiederholter Tor öffnen/schließen -Test

Benutzt für den Steuerplatinen Self check. Menü-Taste drücken, um den Test zu verlassen.

F06: Begrenzungssignal Einstellung (Voreinstellung: 0)

0: Schließt Gate unverzüglich, wenn Begrenzungssignal erfasst wird (verwendet bei Tripod Drehkreuzen)

1: Schließt Gate, nachdem Begrenzungssignal erlischt (verwendet bei Full-Height Drehkreuzen)

F07: Zeitverzögerung für die "Normal geöffnet"-Funktion (Voreinstellung: 3 Sekunden)

Bestimmt wie lange das Gate offen bleibt, wenn die "Normal geöffnet"-Funktion (F06) aktiviert ist. Ist die Einstellung 0, wird die "Normal geöffnet"-Funktion deaktiviert.

F08: Öffnungs-Zeitverzögerung Einstellung (Voreinstellung: 1 Sekunde)

Nur effektiv, wenn die Memory-Funktion (F04) aktiv ist. Passieren mehrere Personen in Sequenz das Gate, öffnet es erst nach 1 Sekunde wieder, um zu verhindern, dass das Gate öffnet, bevor die vorherige Person das Gate durchquert hat.

F09: Signalzahl-Endschalter Einstellungen (Voreinstellung: 1)

Bestimmt wie viele Signale erfasst werden, bevor das Tor nach einem Öffnungszyklus schließt. Standardmäßig auf 1 eingestellt. Die Einstellung auf 2 zum Beispiel erlaubt 2 Personen den Durchgang bei nur einem Öffnungssignal.

F10: RS485 Aktiver Daten-Upload Umschalter (Voreinstellung: 1)

1: Aktiver Upload

0: Abfrage Upload

F11: Einstellung RS485 Maschinenummer (Voreinstellung: 1)

F12: Auf Werkseinstellungen zurücksetzen

Erscheint "SYS" auf dem Bildschirm, drücken Sie die MENU-Taste erneut, um das Zurücksetzen auf die Werkseinstellungen zu bestätigen.

F13: Menü verlassen

Verlässt automatisch das Menü wenn 5 Sekunden lang kein Knopf gedrückt/kein Menü gewählt wird.

5. Produktinstandhaltung- und Wartung

5.1 Instandhaltungshinweise

- Um die Gefahr eines elektrischen Schlages zu verhindern, muss vor jeder Inspektion/Wartung die Stromversorgung unterbrochen werden.
- Wir empfehlen regelmäßige Inspektionsintervalle, um die einwandfreie Funktion aller Teile sicherzustellen.
- Das Gehäuse besteht aus Edelstahl 304, bitte keine harten Materialien zur Reinigung verwenden.
- Fingerabdrücke und hartnäckigen Schmutz kann mit Edelstahlreiniger gereinigt werden, mit Schwamm und Wasser nachspülen, ggf. abtrocknen.

5.2 Tipps und Problembehandlung

A. Das Drehkreuz öffnet nicht nach Lesen einer gültigen Karte.

- a) Um zu testen, ob sich das Drehkreuz öffnet, drücken Sie die Taste "Test open" auf der Hauptplatine.
- b) Stellen Sie sicher, dass die Hauptplatine das Signal zum Öffnen empfängt.
- c) Kontrollieren Sie, ob das Kabel des Öffnungssignals oder das Elektromagneten lose ist.
- d) Überprüfen Sie mit einem Multimeter, ob am Elektromagnetklemmenblock auf der Hauptplatine eine Spannung von 24 V anliegt, und überprüfen Sie den Elektromagneten auf Beschädigungen.

B. Drehkreuz-Arm senkt sich nach Stromabschaltung nicht automatisch ab

- a) Bitte prüfen Sie, ob die Halterung des Elektromagneten möglicherweise locker ist. Richten Sie sie gegebenenfalls aus und ziehen Sie sie fest.

C. Bei eingeschaltetem Strom ist eine manuelle Anhebung des Drehkreuzarms nicht möglich? In einigen Fällen ist es erforderlich, den Arm zunächst manuell vollständig abzusenken, um ihn anschließend anzuheben.

- a) Kontrollieren Sie bitte, ob die Elektromagnethalterung lose ist.
- b) Testen Sie mit einem Multimeter, ob eine Spannung von 24 Volt auf dem Elektromagnetklemmblock der Hauptplatine anliegt. Prüfen Sie zudem, ob die Steuerplatine über ausreichend Spannung verfügt.

D) Die Steuerplatine hat nach dem einschalten keinen Strom

- a) Bitte schauen sie nach, ob die Sicherung beschädigt ist.
- b) Überprüfen Sie, ob 24V Spannung am Ein und Ausgangsstecker auf der Hauptplatine vorhanden ist.

5.3 Sicherheitshinweis

- 1) Schalten Sie vor der Installation, Wartung oder Reparatur zuerst den Strom ab.
- 2) Ändern Sie die interne Verkabelung nicht ohne vorherige Rücksprache.
- 3) Lassen Sie zu Ihrer eigenen Sicherheit Änderungen an der Verkabelung oder Reparaturen an den elektronischen Teilen des Tores nur von Fachleuten durchführen lassen. Bitte beachten Sie auch, dass die Garantie sofort erlischt, wenn Änderungen an der internen Verdrahtung etc. ohne Rücksprache mit einem iDTRONIC-Mitarbeiter vorgenommen werden.
- 4) Verwenden Sie das eingebaute Netzteil nicht für den Anschluss externer Geräte, es sei denn, ein iDTRONIC-Mitarbeiter weist Sie an, dies zu tun.

5.4 Technische Daten

Artikel	Beschreibung
Material	304 Edelstahl (optional: Außenbereich 316 Edelstahl)
Maße	L1200*B230*H980(mm)
Gewicht	35Kg
Durchgangsbreite	(Armlänge: 500mm)
Stromzufuhr	AC230V/110V, 50/60Hz
Betriebsspannung	24V DC
Notfall	Arme fallen automatisch ab
Stromverbrauch	20W
Umgebung	Innenbereich, (optional: Außenbereich IP65)
Betriebstemperatur	-15 °C - 60 °C (kein Frost)
Luftfeuchtigkeit	0 ~ 95%
Steuerschnittstelle	Dry contact/Relay signal
Öffnungszeit	0.2 Sekunden
Durchgangsgeschwindigkeit	35~40 Personen/min

6. Kundenservice

Unser Service-Team ist immer für Sie da und unterstützt Sie gerne. Kontaktieren Sie uns jederzeit über das Kontaktformular, unsere Experten setzen sich innerhalb von wenigen Stunden mit Ihnen in Verbindung, um Ihnen weiterzuhelfen.

