

Tourniquet

ID GATE 9200

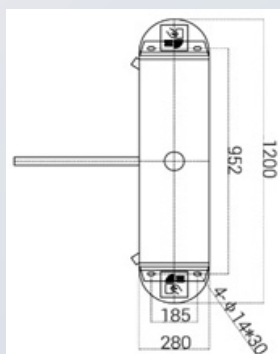
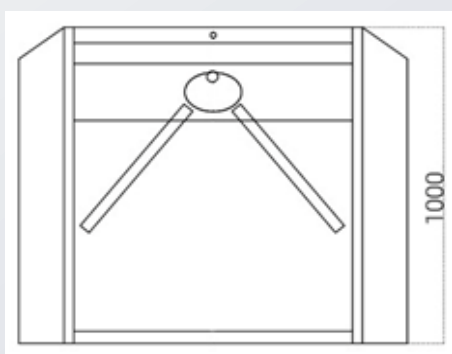


DESCRIPTION DU PRODUIT

Le tourniquet ID GATE 9200 est une solution flexible de contrôle d'accès, adaptée à une utilisation dans divers secteurs tels que les immeubles de bureaux, les aéroports, les transports publics, les stades, les universités, les musées et les magasins de détail. Notre solution aide à restreindre l'accès à certaines zones uniquement aux personnes autorisées.

Grâce à sa fiabilité et sa flexibilité, le tourniquet ID GATE 9200 est un excellent choix pour ceux qui ont besoin d'un contrôle d'accès sécurisé.

DIMENSIONS



POINTS FORT

- Durable, haute fiabilité opérationnelle, réaction rapide
- Entrée et sortie possibles via transpondeur ou ticket, Sortie libre en option
- Bras rabattables anti-panique automatiques en cas d'urgence (par ex. en cas de panne de courant ou d'alarme incendie)
- Affichage LED intégré indiquant la direction de passage
- Versions disponibles pour intérieur et extérieur
- Garantie de 3 ans

Accessoires (En Option)

- iDTRONIC R840 Ethernet
- Lecteur de QR Code ID Ident 1500/2000
- Télécommande (câble / sans fil)
- Installation de lecteurs tiers (par exemple; MIFARE, LEGIC, EM, HID usw.)

DONNÉES TECHNIQUES

SPÉCIFICATION

Dimensions	1280 x 280 x 1000mm (L x B x H)
Largeur de passage	550mm, (Longueur du bras: 500mm)
Matériau / Classe de protection	Acier inoxydable 304 (IP44) Intérieur Acier inoxydable 312 (IP65) Extérieur
Alimentation électrique	AC230V/110V, 50/60Hz
Consommation électrique	20W-50W
Tension de fonctionnement	24V DC
Fréquence de passage	35-40 personnes par minute
Mécanisme d'urgence	Bras rabattables anti-panique automatiques
Interface de communication	Signal de relais
Température de fonctionnement	-15 °C à 60 °C
Contenu de la livraison	<ul style="list-style-type: none">• Tourniquet en acier inoxydable• Bras de barrière en acier inoxydable• Boulons d'ancrage (M12) + écrous• Télécommande filaire (uniquement pour les tests)• Kit de nettoyage

IL EST POSSIBLE D'UTILISER SOIT UN PASSAGE LIBRE (FREE EXIT), SOIT UN COMPTEUR (COUNTER).

LES DEUX FONCTIONS NE PEUVENT PAS ÊTRE COMBINÉES.

ACCESSOIRES (EN OPTION)

ACCESSOIRES PRODUIT

Accessoires	<ul style="list-style-type: none">• iDTRONIC R840 Ethernet• Lecteur de QR Code ID Ident 1500/2000• Télécommande (câble / sans fil)• Installation de lecteurs tiers (par exemple, MIFARE, LEGIC, EM, HID, etc.)
-------------	---

