

## Tourniquet

# ID GATE 7700

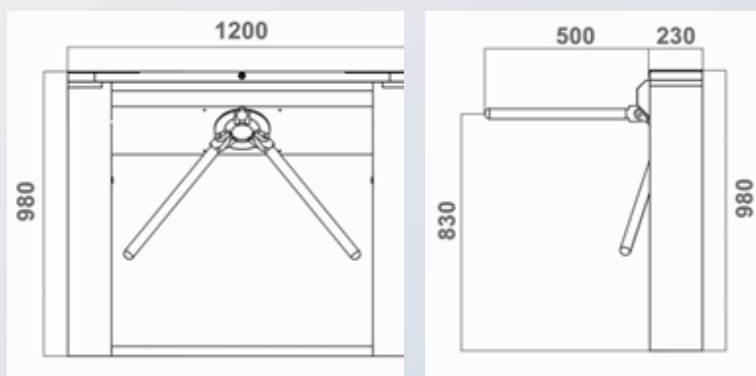


## DESCRIPTION DU PRODUIT

Le tourniquet ID GATE 7700 offre une solution de contrôle d'accès fiable et sécurisée pour une large gamme d'applications. Que ce soit dans des immeubles de bureaux, des musées, des stades ou des universités, ce tourniquet protège contre les accès non autorisés et assure un niveau de sécurité élevé.

Grâce à sa grande polyvalence, le tourniquet ID GATE 7700 est utilisé dans divers environnements, tels que les transports publics ou les aéroports. Il permet de restreindre l'accès à certaines zones, créant ainsi un environnement sécurisé et exclusif qui répond aux exigences les plus élevées en termes de fonctionnalité et de sécurité.

## DIMENSIONS



## POINTS FORT

- **Durable, haute fiabilité opérationnelle réaction rapide**
- **Entrée et sortie possibles via transpondeur ou ticket, Sortie libre en option**
- **Bras rabattables anti-panique automatiques en cas d'urgence (par ex. en cas de panne de courant ou d'alarme incendie)**
- **Affichage LED intégré indiquant la direction de passage**
- **Versions disponibles pour intérieur et extérieur**
- **3 Jahre Garantie**

## Accessoires (En Option)

- iDTRONIC R840 Ethernet
- Lecteur de QR Code ID Ident 1500/2000
- Télécommande (câble / sans fil)
- Installation de lecteurs tiers (par exemple; MIFARE, LEGIC, EM, HID usw.)

## DONNÉES TECHNIQUES

### SPÉCIFICATION

Dimensions	1200 x 230 x 980mm (L x B x H)
Largeur de passage	550mm, (Longueur du bras: 500mm)
Matériau / Classe de protection	Acier inoxydable 304 (IP44) Intérieur Acier inoxydable 312 (IP65) Extérieur
Alimentation électrique	AC230V/110V, 50/60Hz
Consommation électrique	20W
Tension de fonctionnement	24V DC
Fréquence de passage	35-40 personnes par minute
Mécanisme d'urgence	Bras rabattables anti-panique automatiques
Interface de communication	Signal de relais
Température de fonctionnement	-15 °C à 60 °C
Contenu de la livraison	<ul style="list-style-type: none"><li>• Tourniquet en acier inoxydable</li><li>• Bras de barrière en acier inoxydable</li><li>• Boulons d'ancrage (M12) + écrous</li><li>• Télécommande filaire (uniquement pour les tests)</li><li>• Kit de nettoyage</li></ul>

### ACCESSOIRES (EN OPTION)

#### ACCESSOIRES PRODUIT

Accessoires	<ul style="list-style-type: none"><li>• iDTRONIC R840 Ethernet</li><li>• Lecteur de QR Code ID Ident 1500/2000</li><li>• Télécommande (câble / sans fil)</li><li>• Installation de lecteurs tiers (par exemple, MIFARE, LEGIC, EM, HID, etc.)</li></ul>
-------------	---

IL EST POSSIBLE D'UTILISER SOIT UN PASSAGE LIBRE (FREE EXIT), SOIT UN COMPTEUR (COUNTER).

LES DEUX FONCTIONS NE PEUVENT PAS ÊTRE COMBINÉES.

