

Drehsperren

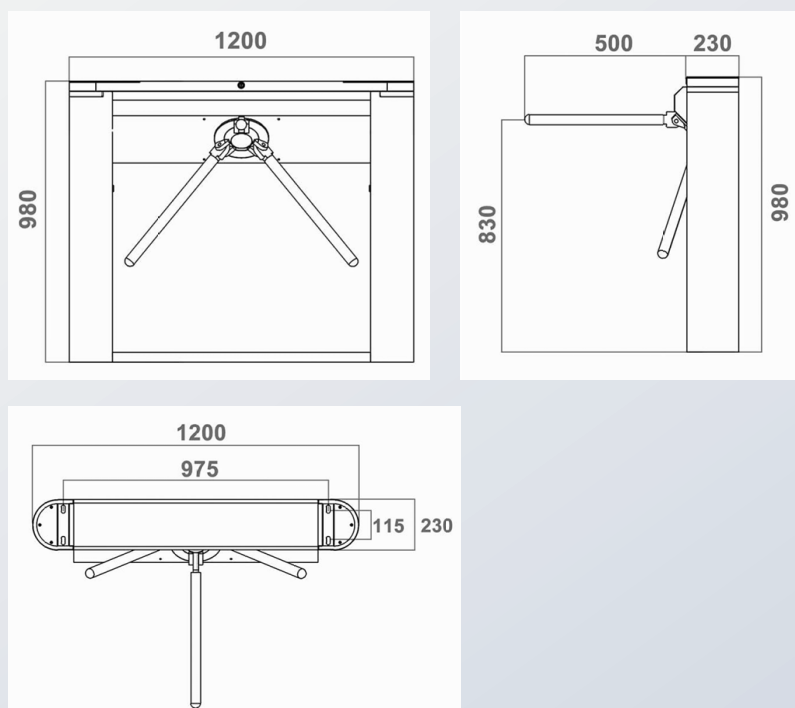
ID GATE 7700



PRODUKTBESCHREIBUNG

Das ID GATE 7700 ist eine zuverlässige Drehsperre für kontrollierte Zugänge in sicherheitsrelevanten Bereichen. Es vereint modernes Design mit robuster Technik und eignet sich für den Einsatz in Fitnessstudios, Museen oder Freizeitparks..

DIMENSIONS



HIGHLIGHTS

- **Effiziente Zugangskontrolle mit hoher Betriebssicherheit**
- **Transponder- oder ticketbasierter Ein- und Ausgang, alternativ freier Durchgang**
- **Automatische Antipanik-Klapparme bei Stromausfall oder Feueralarm**
- **Integrierte LED-Anzeige für klare Zugangssignale**
- **Als Indoor & Outdoor Variante Verfügbar**

Zubehör (Optional)

- **iDTRONIC RFID Einbauleser R840**
- **QR Code/ RFID Kombileser ID 1500/1200**
- **Fernbedienung (Kabel / Kabellos)**
- **Installation von Fremdletern (z.B. MIFARE, LEGIC, EM, HID etc.)**

TECHNISCHE DATEN

SPEZIFIKATION

Dimensionen	1200 x 230 x 980mm
Material	Edelstahl 304 für den Innenbereich Edelstahl 312 für den Außenbereich
Stromversorgung	AC230V/110V, 50/60Hz
Betriebsspannung	24V DC
Kapazität	35-40 Personen pro Minute
Notfallmechanismus	Automatische Antipanik-Klapparme beim Stromausfall
Kommunikationsschnittstelle	Relaisignal, RS485
Betriebsort	Innenbereich / Außenbereich
Schutzklasse	IP44
Betriebstemperatur	-15°C bis zu +60°C
Luftfeuchtigkeit	0 ~ 95%
Lieferumfang	<ul style="list-style-type: none"> • Drehkreuz aus Edelstahl • Barrierearme aus Edelstahl • Ankerbolzen (M12) + Muttern • Kabelgebundene Fernbedienung (nur zu Testzwecken) • Reinigungsset

ORDER CODES

BESCHREIBUNG

ID Gate 7700 (Innenbereich)	• R-TS-IDG-7700
ID Gate 7700 (Außenbereich)	• R-TS-IDG-7700-316

ES GIBT DIE MÖGLICHKEIT ENTWEDER EINEN FREIDREHENDEN DURCHGANG (FREE EXIT) ZU NUTZEN ODER EINEN ZÄHLER (COUNTER) ZU VERWENDEN.

BEIDE FUNKTIONEN KÖNNEN NICHT KOMBINIERT WERDEN.

PRODUKTBILDER

